

JB LIGHTING

SPARX 18

WASHBEAM TWINZOOM

Das Multitalent
für Beleuchtungs-
und Beameffekte
in Bestform!

Zoom
3°-70°
(1:23)

Output
23.000
Lumen

nur
29 dB(A)
super leise

nur
22 kg
Gewicht

37x
40 Watt
Leistung

Made in
GERMANY

...JUST BRILLIANT

Der Washbeam Sparx 18 mit TwinZoom – enorm vielseitig, leuchtstark und leise!

Das LED-Washlight Sparx 18, mit TwinZoom und 37x 40 Watt LED-Leistung, ist ein absolutes Multitalent und ermöglicht eindrucksvolle Washlight-Anwendungen in völlig neuen Dimensionen.

Das optische System garantiert eine perfekt homogene Ausleuchtung und effektvolle Multicolor-Anwendungen in ungeahnter Vielfalt und Brillanz. Mithilfe des neuartigen, segmentweise steuerbaren TwinZoom von 3°–70° (1:23) können Lichttechniker Beleuchtungsszenarien schaffen, die in dieser Form bisher undenkbar waren. Die Grundfarbtemperatur, aus der automatisch alle Farben gemischt werden, ist beim Sparx 18 frei wählbar, wodurch er sich hervorragend in jedes Lichtensemble integriert. In Verbindung mit der LED-Einzelpixelsteuerung spielt er auch im Gegenlicht seine Stärken aus. Der Sparx 18 ermöglicht Lichtdesign in Bestform, mit faszinierenden Farbverläufen sowie einzigartige Beameffekte und -formen. Mit seiner kompakten Bauform und einem Gewicht von nur 22 kg ist der Sparx 18 bestens für den Toureinsatz geeignet. Zudem arbeitet der Sparx 18 dank spezieller Heatpipe-Kühlung so extrem leise, dass er kaum hörbar ist.

Sparx 18 – das Multitalent für perfekte Washlight-Anwendungen, mit Features wie zum Beispiel:

- Patentierter TwinZoom von 3°–70° (1:23)
- Individuelle LED-Einzelpixelsteuerung
- Sparkle-Kanal für dynamische Effekte
- Überlagerung mehrerer Layer mit unabhängigen Mustern
- Glow-Kanal und Farbspread-Kanal
- Optimiertes Farbmischverhalten
- Hochauflösende, stufenlose und farbgetreue Dimmung von 0–100%
- Flüsterleise 29 dB(A)
- Flackerfreier Betrieb, Kamera-Mode bis zu 600 Hz
- Elektronisches Strobe mit Puls- und Zufallseffekten
- Separater CTC-Kanal
- Grundfarbtemperatur wählbar:

2700 K

3200 K

4200 K

5600 K

6000 K

6500 K

7000 K

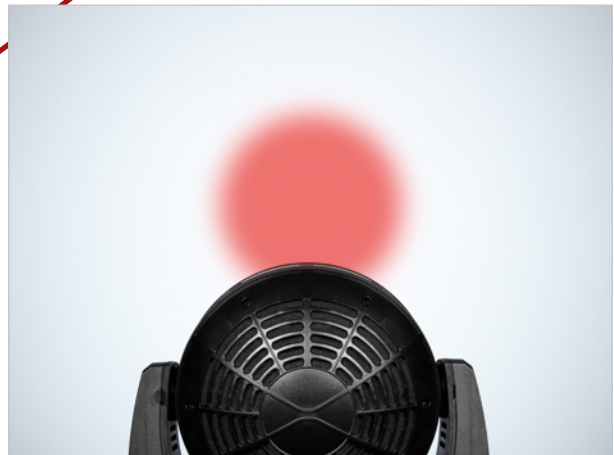
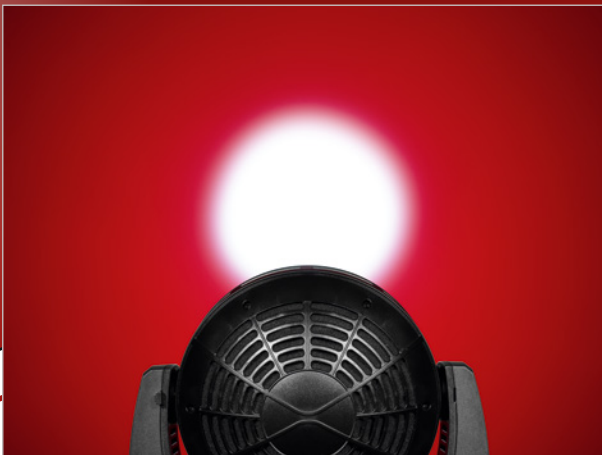
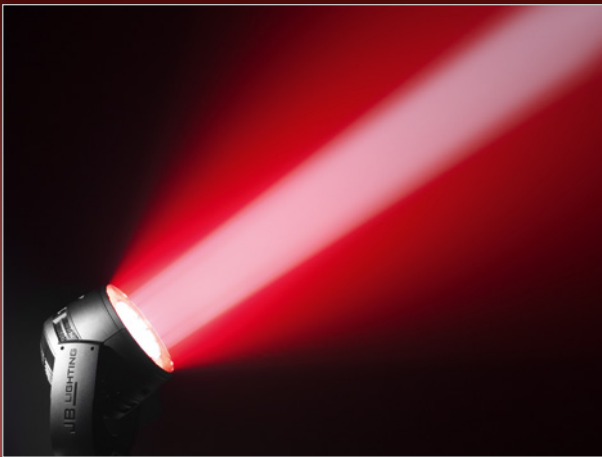
8000 K



Weitere Infos findest du unter:
www.jb-lighting.de

SPARX 18 SPECIAL FEATURE: TWINZOOM

Mit dem TwinZoom lassen sich der äußere LED-Ring und der innere Bereich getrennt voneinander zoomen – vollkommen stufenlos von 3°–70° (1:23). Dadurch lassen sich absolut neuartige, formschöne und effektvolle Lichtszenen realisieren, von denen man nicht zu träumen wagte.



SPARX 18
37x 40 Watt RGBW-LED
23.000 lm
CRI > 85

STUFENLOSER ZOOM: 3° – 70° (1:23)

Die Leuchtkraft und der Zoombereich von 3°–70° des Sparx 18 sind beeindruckend. Nahezu geräuschlos, absolut präzise und schnell wechselt der Sparx 18 von extrem eng zu breit strahlend. Wenn dabei noch der TwinZoom zum Einsatz kommt, ist der Wow-Effekt garantiert.



Enger Beam mit minimalem Zoom: 3°



Breit strahlend bei maximalem Zoom von 70°

HARD EDGE & SOFT EDGE

Dank des streulichtoptimierten Beams des Sparx 18 und mithilfe des TwinZooms lassen sich exakte, extrem homogene Lichtprojektionen von Hard Edge bis Soft Edge erzeugen.



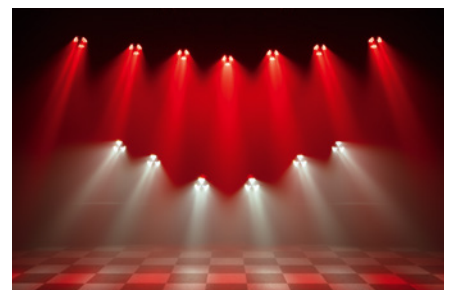
Hard Edge



Soft Edge

PERFEKT IN SZENE GESETZT: MULTICOLOR-BEAMS & FARBVERLÄUFE

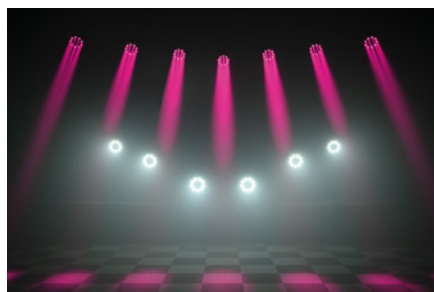
Der Sparx 18 von JB-Lighting ist ein Lichtkünstler, der mit seiner Helligkeit, Farb- und Mustervielfalt auf jeder Bühne eine entscheidende Rolle spielt. Er ist so facettenreich, farbenfroh und vielseitig, dass er sich perfekt in jedes Lichtensemble integriert. Mal hält er sich dezent zurück und spielt sich dann gekonnt wieder in den Vordergrund, um Glanzpunkte zu setzen – ob im Theater, bei Messen, Veranstaltungen oder TV-Auftritten.





BEAM- UND SHOWEFFEKTE IN BESTFORM

Der Sparx 18 ist ein LED-Washlight, das keine Wünsche offen lässt. Dank TwinZoom- und Sparkle-Effekt, Einzelpixelsteuerung, perfekten Dimmeigenschaften und optimiertem Farbmischverhalten kennt seine Lichtperformance auch im Gegenlicht keine Grenzen. Und wie es sich für einen Rock 'n' Roller gehört, hat er mit separatem CTC-, Glow- und Farbspread-Kanal auch die passenden Zugaben für zusätzliche Farbeffekte im Programm.



Technische Spezifikationen:

Optik und Lichtquelle

- 37 RGBW Hochleistungs-LEDs á 40 W; 23.000 lm; CRI > 85
- > 20.000 h Lebensdauer
- Flackerfreier Betrieb, Kamera-Mode: 100, 120 und 600 Hz
- TwinZoom-System: Zoombereich 3°–70° (1:23)
- Hocheffiziente Optik für perfekte Farbmischung

Effekte

- Individuelle LED-Ansteuerung – Einzelpixelsteuerung
- Sparkle-Kanal für dynamische Effekte
- Mehrere Layer mit unabhängigen Mustern können übereinander gelagert werden
- Unzählige Farb- und Musterkombinationen
- Glow-Kanal und Farbspread-Kanal als zusätzliche Farbeffekte
- Separater CTC-Kanal
- Optimiertes Farbmischverhalten
- Hochauflösender, stufenloser Dimmer 0–100%
- Farbtreue Dimmung
- Elektronisches Strobe mit Puls- und Zufallseffekten
- TwinZoom-Effekte: Multicolor-Beams und neuartige Beamformen
- Grundfarbtemperatur des Scheinwerfer wählbar: 2700 K, 3200 K, 4200 K, 5600 K, 6000 K, 6500 K, 7000 K oder 8000 K

Antrieb

- Hochauflösende, leistungsstarke 3-Phasen Schrittmotoren
- Präzise, extrem schnelle und leise Bewegungen
- 540° Pan / 330° Tilt

Steuerung und Programmierung

- USITT DMX-512, RDM
- Ethernet-Schnittstelle mit Art-Net, sACN und Kling-Net
- Wireless DMX / RDM Lumen Radio CRMX TiMo
- Bluetooth, WLAN
- LCD-Display mit Funktionstasten und Akkupufferung, elektronisch drehbar
- Mini-USB u. a. für Softwareupdate
- Stand-alone Modus, Master/Slave-Funktion
- Fehleranalyse und DMX-Analyse

Mechanischer Aufbau

- Robuste, roadtaugliche Konstruktion
- LEDs einzeln wechselbar
- Lüftersteuerung für nahezu geräuschloses Arbeiten, 29 dB(A)
- Neutrik 5pol XLR IN/OUT
- Neutrik etherCON RJ45 IN/OUT
- Neutrik powerCON TRUE1 IN/OUT

Rigging

- 2 Omega-Bügel mit Original Camloc® Verschlüssen für schnelle und komfortable Montage in jeder Position, mit vier verschiedenen Befestigungsmöglichkeiten

Elektrische Spezifikation

- Maximale Leistungsaufnahme 1.300 VA
- Versorgungsspannung 100V–240V, 50/60 Hz

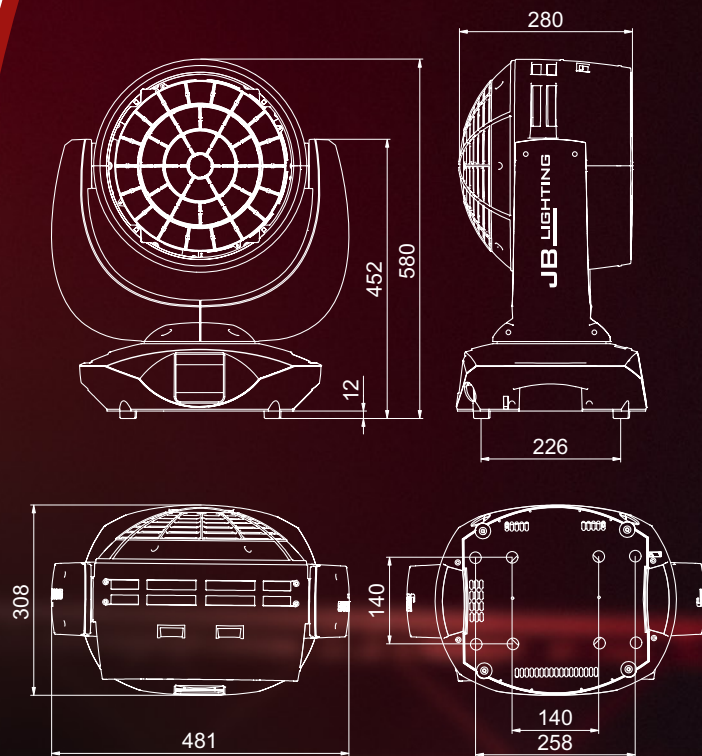
Maße und Gewicht

- Maße: B 481 x T 308 x H 580 mm
- Gewicht: 22 kg

Lieferumfang

- Schuko auf powerCON TRUE1, flexible Gummileitung (2 m lang, 3 x 1,5 mm²)
- 2 Omega-Bügel

Abmessungen:



+ Zubehör:

- **AMPTOWN 1-fach** mit SiP-Einsatz (Code CASE33)
Abmessungen: B 60 x T 60 x H 80 cm
Gewicht leer (inkl. Gerät): ca. 42 (64) kg
- **AMPTOWN 2-fach** mit SiP-Einsatz (Code CASE34)
Abmessungen: B 100 x T 60 x H 80 cm
Gewicht leer (inkl. Geräte): ca. 60 (104) kg



Technische Änderungen vorbehalten © JB-Lighting 8.2024

JB LIGHTING

JB-Lighting Lichtenlagentechnik GmbH
Sallersteig 15 · D-89134 Blaustein · Tel. +49 (0)7304 9617-0
E-Mail: info@jb-lighting.de · www.jb-lighting.de